

USER MANUAL

Before using the product for the first time,
please read the instructions for use carefully.

ENTAC



PORTABLE STAND FAN

Product Code:EPMSF-50W-RC

EN

TECHNICAL RATING

Feszültség: 220V-240V, ~50/ 60Hz

Teljesítmény: 50W

Sleek & modern high-velocity fan provides more powerful wind than ordinary plastic fans. Draws air off the floor and circulate through the entire room keeping room cool and breezy. Put near the windows and it helps exhaust hot indoor stuffy air and pulls in fresh outdoor air.

- Energy-saving, high velocity motor for maximum air circulation
- Tilt-adjustment for flexible use
- Triple speed selection
- Precision fan blades for powerful wind but low-noise
- Chrome-stand, solid construction with thermal-protection to prevent motor overheating



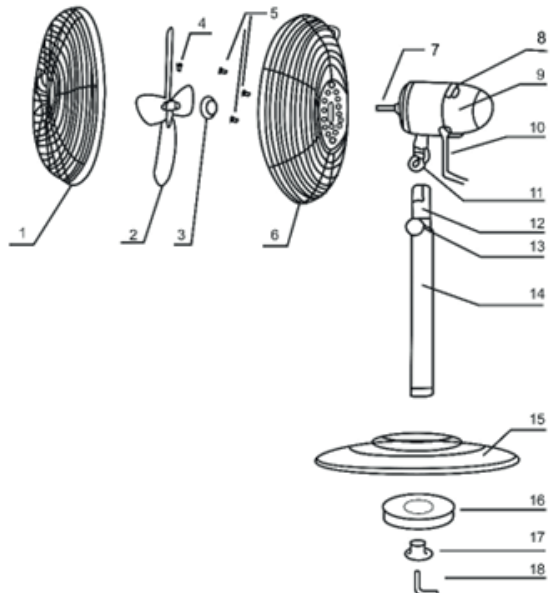
IR REMOTE

a, Power ON

b, Speed 0-1-2-3

c, Timer

1. Front Guard
2. Fan Blade
3. Locking Nut
4. Fan Blade Screw
5. Fixation Screw
6. Rear Guard
7. Motor Shaft
8. Speed Control
9. Fan Motor
10. Mains Lead
11. Knob
12. Inner Tube
13. Height Adjustment lock net
14. Outer Tube
15. Base
16. Weight
17. Fastener
18. Locking Screw

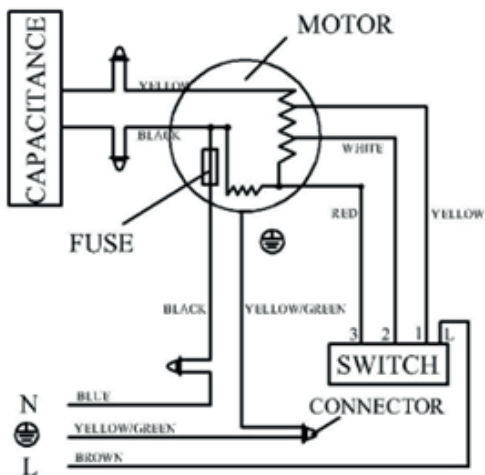


- a) Ensure voltage used corresponds with the voltage indicated.
- b) Turn the speed control to selected speeds: 0(off) and speeds I, II, III is Slow, Middle, Fast.
- c) Tilting angles-By pushing the tilt-guard; you can adjust the fan to any elevation preferred
- d) Never touch the blades with hand or any object!
- e) Do not pull the cord too hard. If damaged after pro-long use, get it repaired by any electrical repairman.
- f) To clean: Disconnect the power cord from the mains. Remove the guard and the blades carefully. Do not drop the blades! First use soft cloth with light soap to clean off oil stains. Then wipe and polish with dry cloth.
Never use polish or any corrosive liquid that will damage the paint, metal or plastic! Put back the blades and lock the guard securely before use.

NO exchange will be entertained if the above instructions are not followed. Always Test the product first before purchase.

SAFETY PRECAUTION

- 1) This appliance is not intended for use by persons (including children) with reduced physical, sensory or mental capabilities, or lack of experience and knowledge, unless they have been given supervision or instruction concerning use of the appliance by a person responsible for their safety.
- 2) Children should be supervised to ensure that they do not play with the appliance.
- 3) Have any repairs carried out solely by a qualified electrician. Never try to repair the appliance yourself



WARNING: DO NOT IMMERSE THE FAN IN WATER OR ALLOW WATER TO DRIP INTO THE INTERIOR OF THE FAN HOUSING AS THIS COULD CREATE A FIRE OR ELECTRIC SHOCK HAZARD.

CAUTION: RISK OF ELECTRIC SHOCK!

Do not attempt to disassemble or modify the appliance. In case any part is damaged, power off the unit immediately and seek the help of a specialist.

In case the power cable is damaged, it should only be replaced by the manufacturer, its service facility, or similarly qualified person.



Waste equipment must not be collected separately or disposed of with household waste because it may contain components hazardous to the environment or health. Used or waste equipment may be dropped off free of charge at the point of sale, or at any distributor which sells equipment of identical nature or function. Dispose of product at a facility specializing in the collection of electronic waste. By doing so, you will protect the environment as well as the health of others and yourself. If you have any questions, contact the local waste management organization. We shall undertake the tasks pertinent to the manufacturer as prescribed in the relevant regulations and shall bear any associated costs arising.

Használat utasítás

Kérem figyelmesen olvassa el az utasításokat
mielőtt először használná a terméket.

ENTAC



Hordozható Álló Ventilátor

Kódszám:EPMSF-50W-RC

HUN

Műszaki Adatok

Feszültség: 220V-240V, ~50/ 60Hz

Teljesítmény: 50W

Az elegáns és modern kialakítású, nagy sebességű ventilátor erőteljesebb szelet biztosít, mint a hagyományos műanyag társai. Levegőt szív fel a padlóról, majd az egész helyiségben keringeti, hogy a szoba hűvös és szellős maradjon. Az ablakok közelébe helyezve segít elszívni a forró, fűlledt beltéri levegőt, és friss kültéri levegőt szív a helyére.

- Energiatakarékos, nagy sebességű motor a maximális légkeringés érdekében
- Dőlésbeállítás a rugalmas használathoz
- Háromszoros sebességválasztás
- Precíziós ventilátorlapátok az erős szélért, de alacsony zajszintért
- Krómállványos, masszív konstrukció hővédelemmel a motor túlmelegedésének megakadályozására



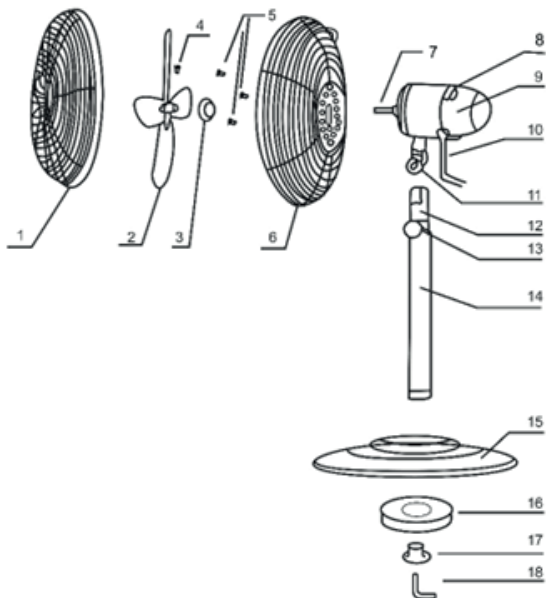
IR Távirányító

a, Power (Főkapcsoló)

b, Speed 0-1-2-3 (Sebesség)

c, Timer (Időzítő)

1. Elülső védő rács
2. Ventilátor lapát
3. Záró nút
4. Ventilátor lapát csavar
5. Fixáló csavar
6. Hátsó védő rács
7. Motor Tengely
8. Sebesség szabályzó
9. Ventilátor Motor
10. Hálózati vezeték
11. Fogantyú
12. Belső váz
13. Magasságállító zár
14. Külső váz
15. Alap
16. Nehezék
17. Rögzítőelem
18. Záró csavar



a, Győződjön meg arról, hogy a használt feszültség megfelel a feltüntetett feszültségnek.

b, Állítsa a sebességszabályozót a kívánt sebességre:

o 0 – Kikapcsolva

o I – Lassú

o II – Közepes

o III – Gyors

c, A ventilátort tetszőleges magasságba állíthatja a dőlésszög-védő megnyomásával.

d, Soha ne érintse meg a lapátokat kézzel vagy bármilyen tárggyal!

e, Ne húzza túl erősen a vezetéket. Rossz vagy elhasználódott vezetéket szertővel javítsa!

f, Tisztításhoz húzza ki a tápkábelt a hálózathoz. Óvatosan vegye le a védőrácst és a pengéket. Ne dobja le a pengéket! Először puha ruhával és szappannal tisztítsa le az olajfoltokat, majd száraz ruhával törölje át felületet. Soha ne használjon vegyszert vagy bármilyen maró hatású folyadékot, amely károsítja a festéket, fémet vagy műanyagot! Használat előtt tegye vissza a pengéket, és biztonságosan zárja be a védőt.

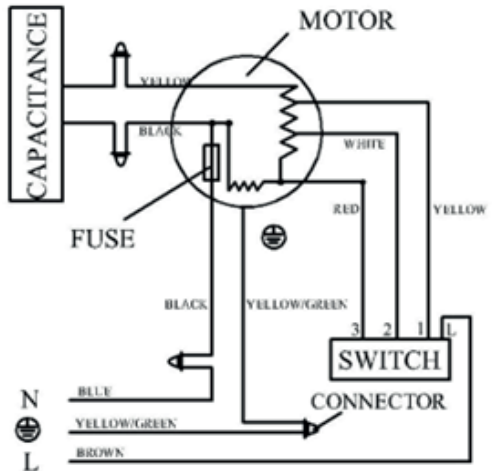
A fenti utasítások be nem tartása esetén a termék nem visszavehető. Vásárlás előtt tesztelje a terméket.

BIZTONSÁGI ÓVINTÉZKEDÉS

1) Ez a készülék nem használható csökkent fizikai, érzékszervi vagy szellemi képességekkel rendelkező, illetve tapasztalat és ismeretek hiányában nem rendelkező személyek (beleértve a gyermekeket is) által, kivéve, ha a biztonságukért felelős személy felügyeli vagy oktatja őket a készülék használatára vonatkozóan.

2) Nem játék! A gyermekeket felügyelni kell, hogy ne játsszanak a készülékkel.

3) A javításokat kizárólag szakképzett villanszerelővel végeztesse el. Soha ne próbálja meg saját maga megjavítani a készüléket.



FIGYELMEZTETÉS: NE MERÍTSE A VENTILÁTORT VÍZBE, ÉS NE ENGEDJE, HOGY VÍZ CSÖPÖGJÖN A VENTILÁTORHÁZ BELSEJÉBE, MIVEL EZ TŰZ- VAGY ÁRAMÜTÉST OKOZHAT.

ÁRAMÜTÉSVESZÉLY! Tilos a készüléket, illetve alkatrészeit szétszerelni, átalakítani! Bármely rész megsérülése esetén azonnal áramtalanítsa az eszközt és forduljon szakemberhez segítségért!

Ha a hálózati csatlakozókábel megsérül, annak cseréjét kizárólag a gyártó, illetve annak javító szolgáltatója vagy hasonlóan szakképzett személy végezheti el!



A hulladékká vált berendezést elkülönítetten gyűjtse, ne dobja a háztartási hulladékba, mert az a környezetre vagy az emberi egészségre veszélyes összetevőket is tartalmazhat! A használt vagy hulladékká vált berendezés térítésmentesen átadható a orgalmazás helyén, illetve valamennyi forgalmazónál, amely a berendezéssel jellegében és funkciójában azonos berendezést értékesít. Elhelyezheti elektronikai hulladék átvételére szakosodott hulladékgyűjtő helyen is. Ezzel ÖN védi a környezetet, embertársai és a saját egészségét. Kérdés esetén keresse a helyi hulladékkezelő szervezetet. A vonatkozó jogszabályban előírt gyártóra vonatkozó feladatokat vállaljuk, az azokkal kapcsolatos felmerülő költségeket viseljük.



This product was designed and developed in the European Union. Copyright © 2023 Entac
© All Rights reserved. For product related information, please visit:
www.entaceurope.com

For technical or warranty support, please contact the authorised representative:

Bramcke GmbH
52353 Düren
An Gut Nazareth 18A
Germany
www.bramcke.de